

CITATION ONE CITATION 100

/



BEDIENUNGSANLEITUNG

/ WICHTIGE SICHERHEITSANWEISUNGEN

Vor Inbetriebnahme die Versorgungsspannung überprüfen

Der Citation-Lautsprecher ist für die Verwendung mit einem Wechselstrom von 50/60 Hz und einer Spannung von 100-240 Volt konzipiert. Der Anschluss an ein nicht für Ihr Produkt ausgelegtes Stromnetz kann zu einem Sicherheits- und Brandrisiko führen und unter Umständen das Gerät beschädigen. Wenn Sie Fragen zur erforderlichen Spannung Ihres jeweiligen Modells oder zur Netzspannung in Ihrer Region haben, wenden Sie sich an Ihren Verkäufer, bevor Sie das Gerät an eine Steckdose anschließen.

Keine Verlängerungskabel verwenden

Aus Sicherheitsgründen verwenden Sie bitte nur das mitgelieferte Netzkabel. Die Benutzung von Verlängerungskabeln wird nicht empfohlen. Wie bei anderen elektrischen Geräten gilt auch hier: Verlegen Sie elektrische Kabel auf keinen Fall unter Läufern oder Teppichen und stellen Sie keine schweren Gegenstände darauf ab. Beschädigte Stromkabel sollten umgehend durch ein autorisiertes Service-Center gegen ein Kabel ausgetauscht werden, das den werkseitigen Anforderungen entspricht.

Mit dem Netzkabel sachgemäß umgehen

Beim Ziehen des Netzsteckers aus der Steckdose achten Sie bitte darauf, dass Sie nicht am Kabel ziehen, sondern direkt am Stecker. Wenn Sie Ihren Lautsprecher über einen längeren Zeitraum nicht benutzen, sollten Sie das Netzkabel aus der Steckdose ziehen.

Das Gehäuse nicht öffnen

Im Innern des Gerätes befinden sich keine Bauelemente, die vom Benutzer gewartet oder eingestellt werden können. Beim Öffnen des Gehäuses besteht Stromschlaggefahr. Nehmen Sie keinerlei Änderungen am Gerät vor – sonst erlischt die Garantie. Sollte versehentlich Wasser in das Gehäuse gelangen, ziehen Sie bitte sofort den Netzstecker und konsultieren Sie ein autorisiertes Service-Center.

/ INHALT

WICHTIGE SICHERHEITSANWEISUNGEN.....	2
EINFÜHRUNG	4
VERPACKUNGSINHALT	5
PRODUKTÜBERSICHT	6
PLATZIERUNG	9
EINSCHALTEN	10
MIT WLAN VERBINDEN.....	11
VERWENDUNG IHRES CITATION-LAUTSPRECHERS	13
EINSTELLUNGEN	16
SPEZIFIKATIONEN	18
FEHLERBEHEBUNG.....	20
MARKEN.....	21

/ EINFÜHRUNG

Diese Bedienungsanleitung enthält Informationen zu den CITATION ONE- und CITATION 100-Lautsprechern. Wir empfehlen Ihnen, sich ein paar Minuten Zeit zu nehmen, um diese Bedienungsanleitung zu lesen. Hier finden Sie Produktbeschreibungen und Schritt-für-Schritt-Anweisungen, die Ihnen bei der Einrichtung und den ersten Schritten helfen werden. Bevor Sie Ihr Produkt benutzen, müssen Sie alle Sicherheitsanweisungen gelesen und verstanden haben.

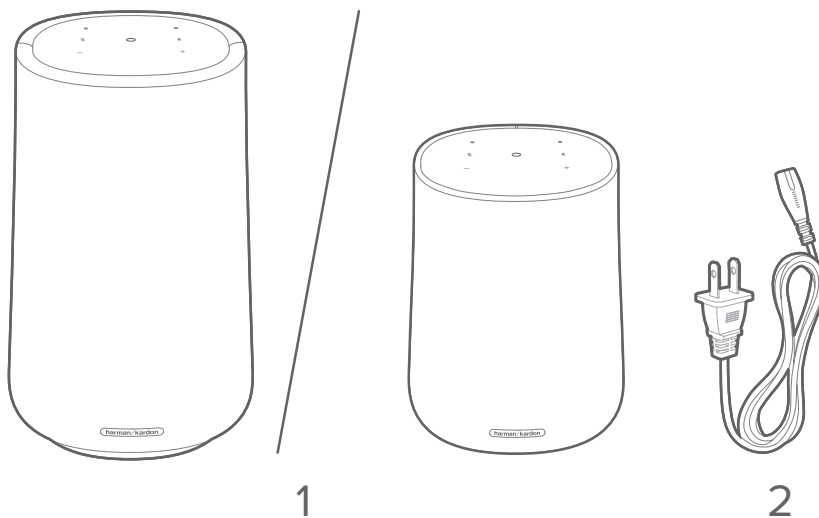
Für dieses Produkt kann eine wichtige Softwareaktualisierung zur Verfügung stehen. Befolgen Sie bitte die Anweisungen zur Verbindung des Produkts mit WLAN, um sicherzustellen, dass Ihr Produkt über die neuesten Softwareaktualisierungen verfügt.

Änderungen an Design und Spezifikationen können ohne vorherige Ankündigung erfolgen.

Falls Sie Fragen zu diesen Produkten, ihrer Inbetriebnahme oder ihrer Bedienung haben sollten, wenden Sie sich bitte an Ihren Harman Kardon-Fachhändler oder -Kundendienst oder besuchen Sie uns unter www.harmankardon.com.

/ VERPACKUNGSIHHA- LT

Nehmen Sie den Inhalt vorsichtig aus der Verpackung und überprüfen Sie, ob die folgenden Teile enthalten sind. Sollte ein Teil beschädigt sein, benutzen Sie es nicht, sondern wenden Sie sich an Ihren Harman Kardon-Fachhändler oder -Kundendienst.



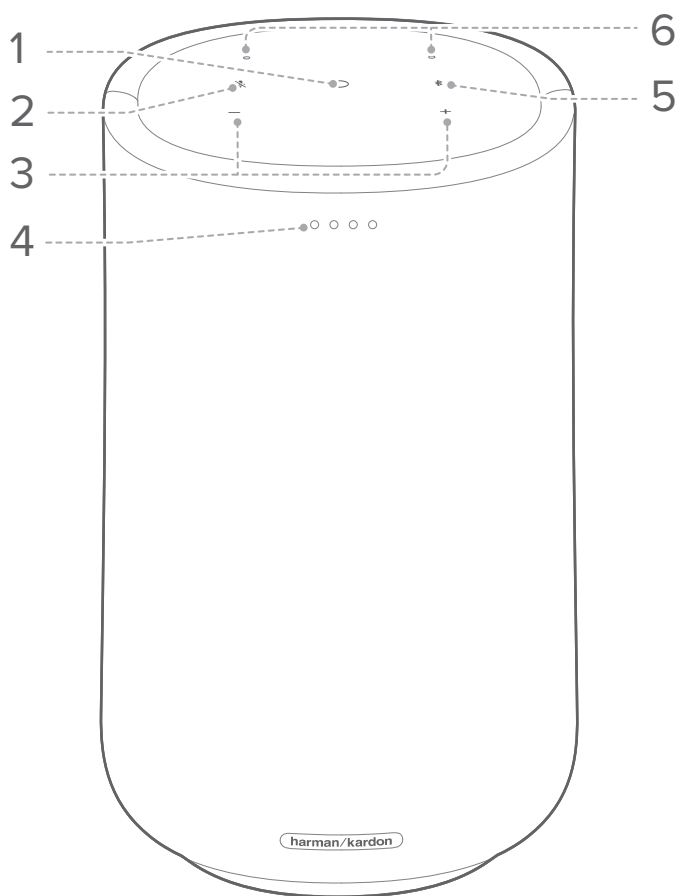
1. Lautsprecher (CITATION 100 / CITATION ONE)

2. Netzkabel*

*Länge des Netzkabels und Steckertyp können je nach Region unterschiedlich sein.

/ PRODUKTÜBERSICHT

Oberseite und Vorderseite



1. ○ (Multifunktion)

- Drücken, um die Musik abzuspielen oder zu pausieren.
- Drücken, um Timer-/Alarmklingeln und Reaktionen zu stoppen.
- Länger als 2 Sekunden gedrückt halten, um Google Assistant zu aktivieren.







2. 

- Drücken, um das Mikrofon aus- oder einzuschalten.

3. + / - (Lautstärke)

- Drücken, um die Lautstärke zu erhöhen oder zu verringern.

4. LED-Anzeigen

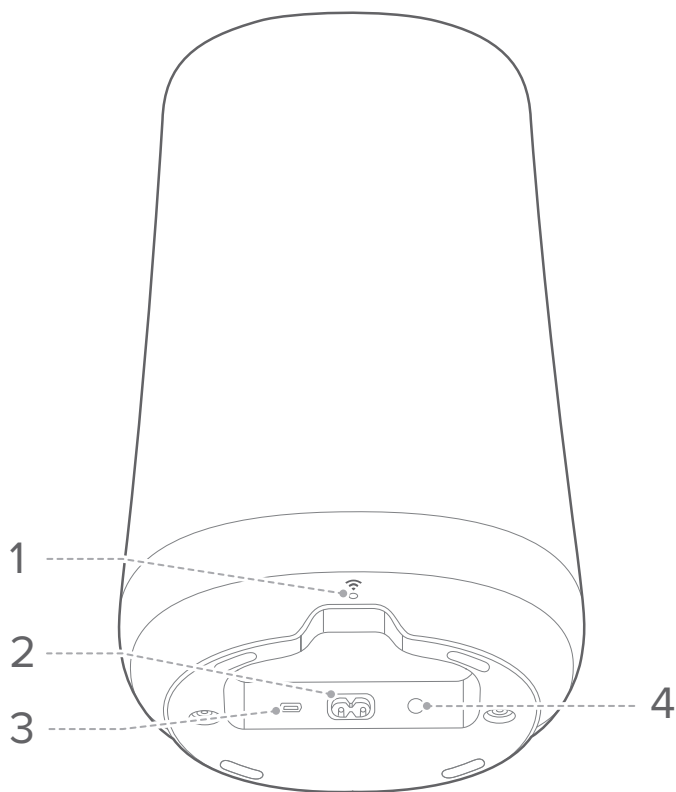
	Weiß (langsames Pulsieren)	Hören
	Weiß (schnelles Pulsieren)	Antworten
	Gelb (konstant)	Mikrofon- Stummschaltung
	Weiß (dreimaliges Aufleuchten)	Einschalten/ Systemstart
	Blau (langsames Blinken)	Bluetooth-Kopplung
	Blau (konstant)	Bluetooth gekoppelt


5. 

- Drücken, um den Bluetooth-Kopplungsmodus aufzurufen.

6. Mikrofone

Unterseite



1. 
 - WLAN-Status.
2. **POWER (EIN/AUS)**
 - Schließen Sie das Gerät an die Netzversorgung an.
3. **RESET**
 - Halten Sie die Taste 5 Sekunden lang gedrückt, um die Werkseinstellungen wiederherzustellen.
4. **SERVICE (Nur für Servicepersonal)**

/ PLATZIERUNG

Platzieren Sie Ihren Citation-Lautsprecher auf einer ebenen und stabilen Oberfläche in der Nähe einer Steckdose.

HINWEISE:

- Sie können Ihren Citation-Lautsprecher überall in Ihrem Haus aufstellen, im Keller oder im Obergeschoss, im Schlafzimmer oder in der Küche.
- Je näher am WLAN-Router Sie den Lautsprecher platzieren, desto besser ist die Verbindungsqualität.

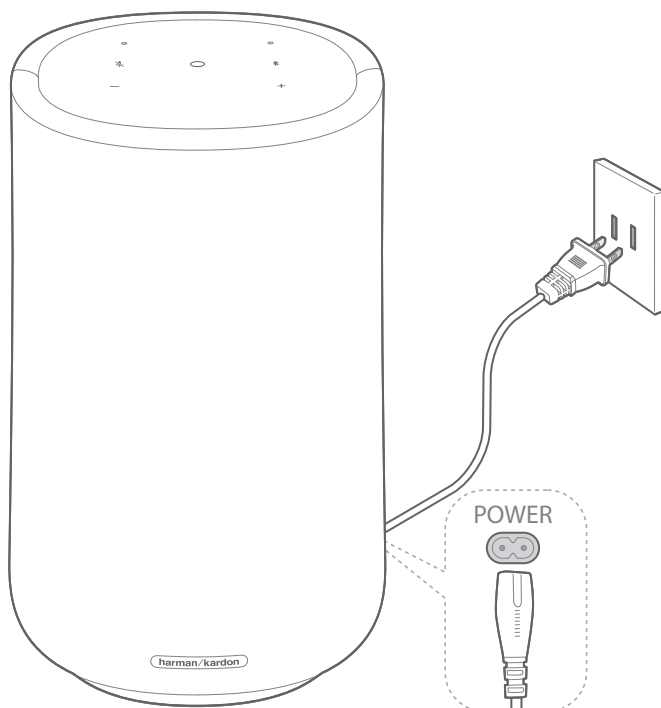
/ EINSCHALTEN

HINWEIS:

- Verwenden Sie nur das mitgelieferte Netzkabel.

Verbinden Sie das eine Ende des Netzkabels mit dem Anschluss **POWER** unten am Lautsprecher und stecken Sie dann das andere Ende in eine Netzsteckdose.

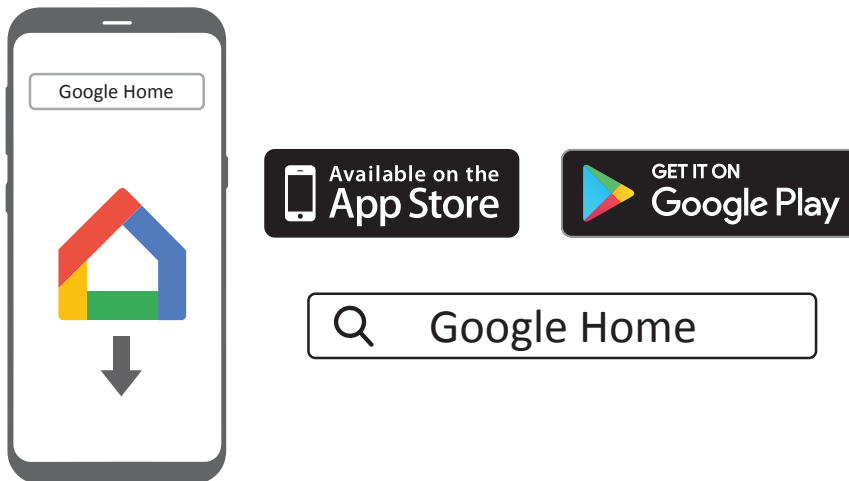
→ Der Lautsprecher schaltet sich automatisch ein.



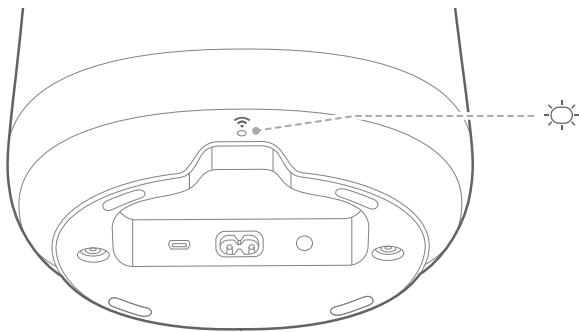
MIT WLAN VERBINDEN

Ihr Citation-Lautsprecher muss die Google Home-App mit dem WLAN verbinden.





- 1) Laden Sie die Google Home-App auf Ihr Smartphone oder Tablet herunter.



- 2) Schalten Sie Ihren Citation-Lautsprecher ein.
- 3) Starten Sie die Google Home-App und richten Sie Ihren Citation-Lautsprecher entsprechend den Anweisungen in der App ein. Folgen Sie den Anweisungen in der App, um die WLAN-Einrichtung abzuschließen.
- 4) Melden Sie sich mit Ihrem Google-Konto an für Ihren personalisierten Service von Google Assistant. Falls Sie noch nicht über ein Google-Konto verfügen, erstellen Sie ein neues Konto.



WLAN-Status

	WLAN-Status
	Exzellentes WLAN-Signal
	Empfohlenes WLAN-Signal
	Schwaches WLAN-Signal oder Verbindung getrennt

VORSICHT:

- Falls bei der Einrichtung Probleme auftreten, prüfen Sie zunächst, ob Bluetooth und die Standortdienste auf Ihrem Smartphone oder Tablet aktiviert sind.

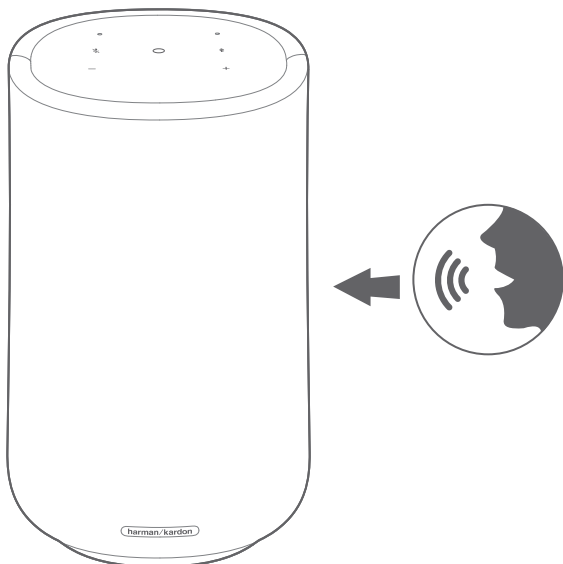
/ VERWENDUNG IHRES CITATION-LAUTSPRE- CHERS

Sprechen Sie mit dem Google Assistant

Ihr Citation-Lautsprecher wird mit installiertem Google Assistant geliefert. Mit Ihrer Stimme können Sie ganz einfach Musik abspielen, Antworten auf Ihre Fragen erhalten, alltägliche Aufgaben erledigen und intelligente Geräte in Ihrem Haus steuern.

Beginnen Sie zunächst mit dem Aktivierungswort „**Ok Google**“ oder „**Hey Google**“ und fahren Sie dann mit Ihrem Anliegen fort.

→ Der Citation-Lautsprecher reagiert sofort.




HINWEIS:

- Die aktuellen Sprachbefehle finden Sie auf assistant.google.com.

Spielen Sie Musik mit Chromecast ab

Mit integrierter Chromecast-Technologie können Sie Musik, Songs, Podcasts, und Playlists aus über 300 Musik-Apps zu Ihrem Lautsprecher streamen. Drücken Sie dazu einfach auf die Cast-Taste.

- 1) Starten Sie die mit Chromecast kompatible App auf Ihrem Smartphone oder Tablet.
- 2) Drücken Sie in der App auf  und wählen Sie den Citation-Lautsprecher aus.
- 3) Drücken Sie in der App auf **“Play” (Wiedergabe)** .

HINWEISE:

- Während der WLAN-Einrichtung wird der Name Ihres Citation-Lautsprechers zugewiesen.
- Der Citation-Lautsprecher unterstützt Audio-Streaming, aber nicht Video-Streaming.

Multi-Room-Gruppenwiedergabe mit Citation Family

Der Citation-Lautsprecher unterstützt Multi-Room-Steuerung, die von integrierter Chromecast-Technologie bereitgestellt wird.


Erstellen Sie in der Google Home-App einfach eine Gruppe, fügen Sie Ihre Lautsprecher zusammen und genießen Sie Ihre Musik, wo Sie möchten.

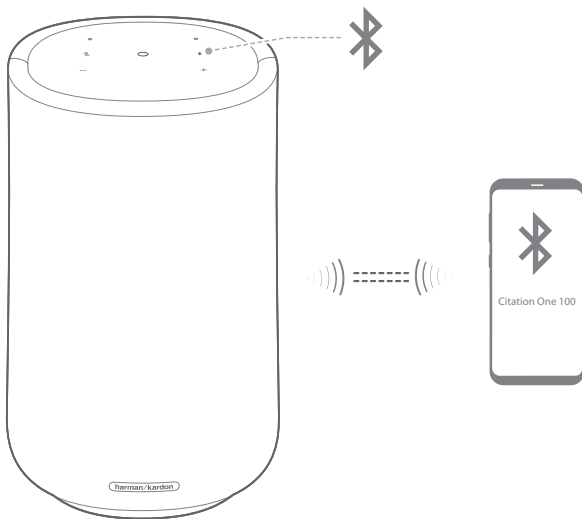
HINWEISE:

- Weitere Details finden Sie in der Google Home-App.
- Die Anzahl der Chromecast-Lautsprecher, mit denen Sie Musik streamen können, hängt von der Bandbreite Ihres lokalen WLAN-Netzwerks ab. Theoretisch kann eine unbegrenzte Anzahl von Geräten verbunden werden, um denselben Song zu streamen.


Musikwiedergabe über Bluetooth

Sie können Ihren Citation-Lautsprecher als externen Lautsprecher für Ihr Bluetooth-fähiges Smartphone oder Tablet benutzen.

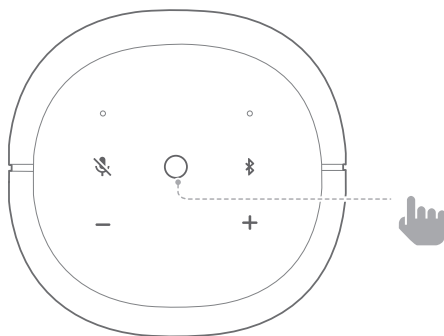
- 1) Drücken Sie  um den Bluetooth-Kopplungsmodus aufzurufen.
- 2) Wählen Sie **„CITATION ONE“ / „CITATION 100“** aus, um eine Verbindung herzustellen.



HINWEISE:

- Halten Sie  länger als 3 Sekunden gedrückt, um alle Bluetooth-Verbindungen abzubrechen und in den Kopplungsmodus zurückzukehren.
- Die Entfernung zwischen diesem Produkt und Ihrem Bluetooth-Gerät sowie die Betriebsumgebung können sich auf die Bluetooth-Leistung auswirken.

Wiedergabetasten



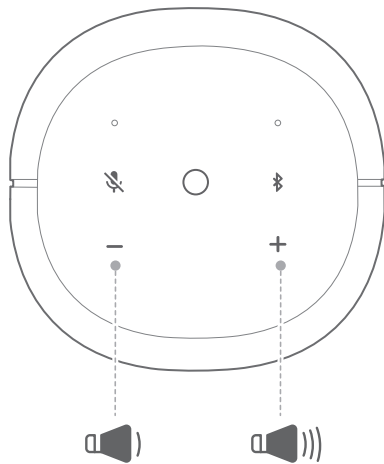
○	Einmal drücken	Abspielen/Pause
○	Länger als 2 Sekunden gedrückt halten	Google Voice Assistant aktivieren

/ EINSTELLUNGEN

Lautstärke


Während der Wiedergabe von Musik gibt es drei Möglichkeiten, die Lautstärke zu verändern:

- Drücken Sie oben auf dem Gerät die Taste - / +, um die Lautstärke zu erhöhen oder zu verringern.



- Verändern Sie die Lautstärke über die Google Home-App auf Ihrem Smartphone oder Tablet.
- Fordern Sie den Google Assistant auf, die Lautstärke zu verändern.

Stummschalten des Mikrofons

Drücken Sie auf , um das eingebaute Mikrofon auszuschalten, so dass die Sprachbefehlserkennung deaktiviert ist.

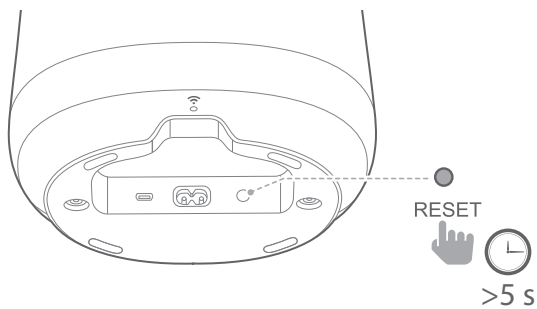
Um die Mikrofonfunktion wiederherzustellen, drücken Sie  erneut.

Software-Upgrade

Upgrades auf die jeweils aktuelle Version werden an der Software Ihres Citation-Lautsprechers automatisch vorgenommen, wenn der Lautsprecher über WLAN mit dem Internet verbunden ist.

Werkseinstellungen wiederherstellen

Halten Sie die **RESET**-Taste auf der Unterseite Ihres Citation-Lautsprechers 5 Sekunden lang gedrückt, um die werkseitig programmierten Standardeinstellungen wiederherzustellen. Wenn die Wiederherstellung der Werkseinstellungen abgeschlossen ist, schaltet sich der Citation-Lautsprecher automatisch aus und wieder ein.



Reinigung und Wartung

Zum Reinigen der Außenseite Ihres Citation-Lautsprechers ziehen Sie zuerst das Netzkabel aus dem Lautsprecher und wischen dann die Außenflächen mit einem sauberen, weichen Tuch vorsichtig ab.

VORSICHT:

- Benutzen Sie keinen Alkohol, kein Benzol und keinen Verdünner zum Säubern der Gewebeoberfläche.

/ SPEZIFIKATIONEN

	CITATION ONE	CITATION 100
Lautsprecher	1 x 89-mm-Tieftöner, 1 x 20-mm-Hochtöner	1 x 102-mm-Tieftöner, 1 x 20-mm-Hochtöner
Ausgangsleistung	40 W RMS	50 W RMS
Signal/ Rauschabstand	80 dBA	80 dBA
Netzteil	100–240 V ~ 50/60 Hz	100–240 V ~ 50/60 Hz
Bluetooth-Version	4.2	4.2
Bluetooth-Übertragungs- frequenzbereich:	2402 – 2480 MHz	2402 – 2480 MHz
Bluetooth-Übertragungs- leistung	< 5 dBm	< 5 dBm
Bluetooth-Übertragungs- modulation	GFSK, $\pi/4$ DQPSK, 8 DPSK	GFSK, $\pi/4$ DQPSK, 8 DPSK
WLAN	802.11a/b/g/n/ac (2,4 GHz/5 GHz)	802.11a/b/g/n/ac (2,4 GHz/5 GHz)
5 GHz WLAN-Übertragungs- frequenzbereich:	5,150~5,350 GHz, 5,470~5,725 GHz, 5,725~5,825 GHz	5,150~5,350 GHz, 5,470~5,725 GHz, 5,725~5,825 GHz
5 GHz WLAN-Übertragungs- leistung	< 20 dBm	< 20 dBm
5 GHz WLAN-Modulation	QPSK, BPSK, 16QAM, 64QAM, 256QAM	QPSK, BPSK, 16QAM, 64QAM, 256QAM
2,4 GHz WLAN- Übertragungs- frequenzbereich	2.412 – 2.472 MHz (2,4 GHz ISM-Band, USA 11 Kanäle, Europa und andere 13 Kanäle)	2.412 – 2.472 MHz (2,4 GHz ISM-Band, USA 11 Kanäle, Europa und andere 13 Kanäle)
2,4 GHz WLAN- Übertragungsleistung	< 20 dBm	< 20 dBm
2,4 GHz WLAN-Modulation	DBPSK, DQPSK, CCK, QPSK, BPSK, 16QAM, 64QAM	DBPSK, DQPSK, CCK, QPSK, BPSK, 16QAM, 64QAM

	CITATION ONE	CITATION 100
Unterstützte Audioformate	HE-AAC, LC-AAC, MP3, Vorbis, WAV (LPCM), FLAC, Opus	HE-AAC, LC-AAC, MP3, Vorbis, WAV (LPCM), FLAC, Opus
Abmessungen (B x H x T)	140 x 188 x 140 mm	172 x 275 x 163 mm
Gewicht	2,0 kg	2,7 kg

/ FEHLERBEHEBUNG

Verbindung zum WLAN konnte nicht aufgebaut werden.

- Prüfen Sie, ob das WLAN eingeschaltet ist.
- Prüfen Sie, ob Sie das richtige Netzwerk ausgewählt und das richtige Passwort eingegeben haben.
- Prüfen Sie, ob Ihr Router oder Modem eingeschaltet und in Reichweite ist.
- Prüfen Sie, ob Ihr Citation-Lautsprecher mit demselben WLAN verbunden ist wie Ihr Smartphone oder Tablet.

Die Google Home-App kann das Gerät nicht finden.

- Prüfen Sie, ob Ihr Citation-Lautsprecher eingeschaltet ist.
- Prüfen Sie, ob Ihr Netzwerk ordnungsgemäß funktioniert.
- Prüfen Sie, ob Ihr Router oder Modem eingeschaltet und in Reichweite ist.

Keine Reaktion auf Sprachbefehl.

- Je nach Standort Ihres Citation-Lautsprechers können die Umgebungsbedingungen den Lautsprecher daran hindern, den Sprachbefehl „Ok Google“ zu erkennen. Stellen Sie den Citation-Lautsprecher nicht an einem lauten Ort bzw. an einem Ort mit starkem Wind oder Echos (Schallreflexionen) auf.
- Prüfen Sie, ob die eingebauten Mikrofone nicht stummgeschaltet sind.

/ MARKEN



Die Logos Bluetooth®-Wortmarke und die -Logos sind eingetragene Marken der Bluetooth SIG, Inc. Jegliche Nutzung dieser Marken durch Harman International Industries, Incorporated erfolgt in Lizenz. Andere Marken oder Handelsbezeichnungen sind im Besitz der jeweiligen Eigentümer.



Das Wi-Fi CERTIFIED-Logo ist ein Prüfzeichen der Wi-Fi Alliance.



Google, Google Play, Chromecast und andere zugehörige Markenzeichen sind Marken von Google LLC. Chromecast built-in erfordert möglicherweise ein Abonnement. Der Google Assistant erfordert eine Internetverbindung und ist in bestimmten Ländern und Sprachen nicht verfügbar. Verfügbarkeit und Bereitstellung von bestimmten Funktionen und Dienstleistungen sind geräte-, service- und netzwerkabhängig und stehen eventuell nicht in allen Regionen zur Verfügung. Zur Steuerung bestimmter Geräte im Haus sind kompatible Smart-Geräte erforderlich. Unter Umständen sind Abonnements für Dienste und Anwendungen erforderlich, die zusätzlichen Geschäftsbedingungen, Voraussetzungen und/oder Gebühren unterliegen.

harman / kardon[®]
by HARMAN